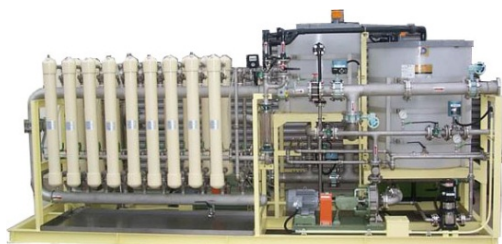


電着塗装用UF装置

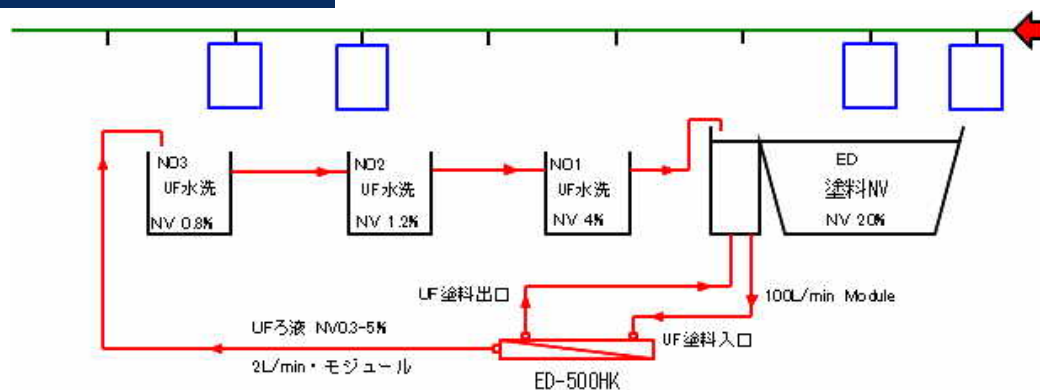
POLYSEP



UF装置は電着塗装ラインの付帯設備として、不可欠なものでありトラブルが発生すると洗浄性の低下、塗料回収ロスが増大等、品質・コストに関わる問題を引き起こします。

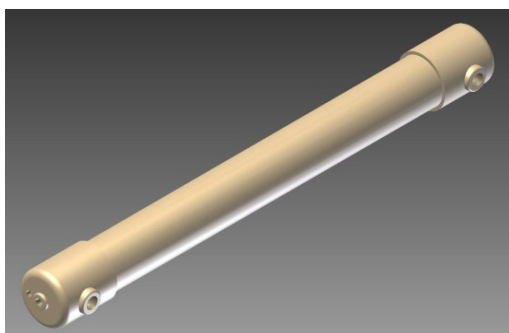
弊社UF装置は長年の経験を基に濾液透過量の安定とランニングコストの低減を追求したUF装置です。

UF塗料回収のしくみ



電着槽内で電着された被塗物には、余剰の塗料が付着して持ち出されますが、これをUFろ液で洗浄し、その洗浄液を電着槽に返すことによって持ち出し塗料を回収すると同時に電着塗装ライン系外に排出される塗料分を最小限に押さえます。

ポリテックスUFモジュールの特徴

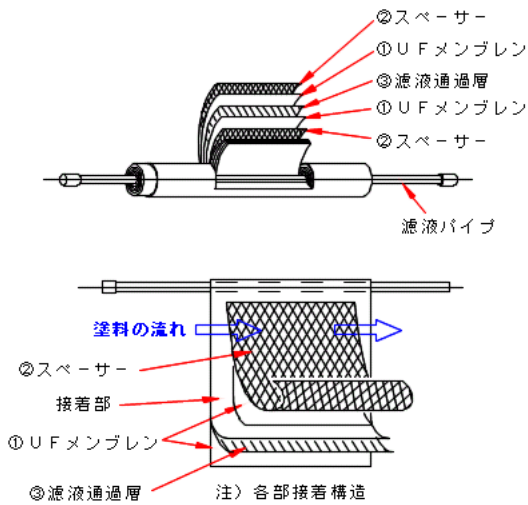


- 稼働中の逆洗が不要なためUF濾液ロスがない
- 洗浄回復効率が高く、ライン停止中のモジュール洗浄が容易に実施可能
- UF稼働中もバルブ切り替えでモジュール毎に洗浄可能
※オプション仕様
- 大容量モジュールの採用でUF濾液コストが安価
- UF適正評価方法が確立しているためトラブル発生時の原因究明が迅速にできる

電着塗装用UF装置

POLYSEP

UFモジュールの構造とろ過のしくみ



UFモジュールの濾過のしくみは、スペーサー部（断面図）に塗料が流れ、メンブレンの表面で濾過されたものが濾液として抽出されます。

①UFメンブレン

塗料に接して濾過する最も重要な部分。目詰まりを起こし難く、洗浄回復率を向上させるため、多くの工夫がなされています。

メンブレン材質：アクリル系コポリマー

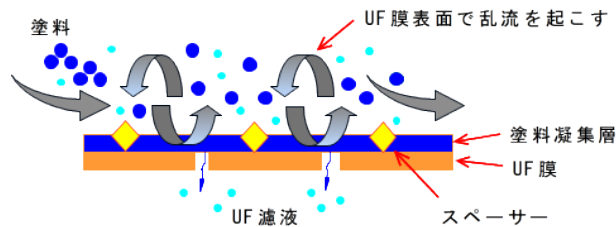
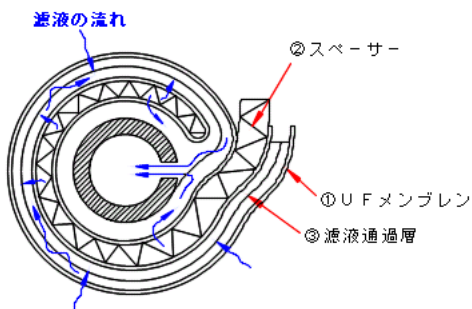
ポアサイズ：0.01 μ （最大）

膜面処理：特殊表面処理

②スペーサー

メンブレンの間隔を決めると同時に乱流を強制的に起こさせ、塗料の流速でメンブレン表面を洗浄し塗料凝集層の成長を防止する働きがあります。

モジュール断面図



③濾液通過層

メンブレンを支持し、濾液を通過させます。

耐圧力・耐溶剤性の優れた材質で濾液の流れやすい構造が求められます。

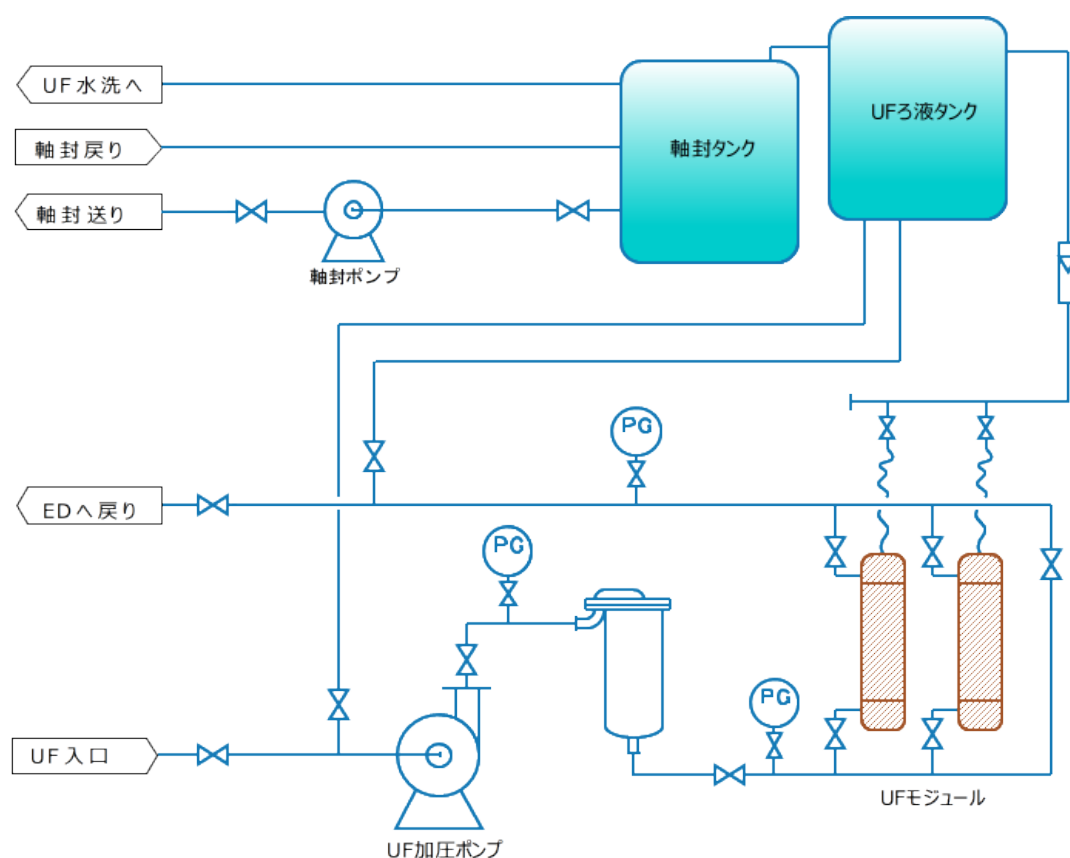
UFモジュールタイプ

型式	ED-100型	ED-250型	ED-400型	ED-500型	ED-600型	ED-800型
膜面積	0.4m ²	1.2m ²	4m ²	7m ²	13.7m ²	28.4m ²
設計UFろ液量	50~100cc/min	150~300cc/min	1.2~1.5L/min	2~3L/min	4~6L/min	8~10L/min

基本仕様

項目	PS-2-500HK ED-500HK × 2MODULE	PS-3-600HK ED-600HK × 3MODULE	PS-4-800HK ED-800HK × 4MODULE
ろ液透過量	2.0L/min × 2MODULE = 4.0L/min	4.0L/min × 3MODULE = 12.0L/min	8.0L/min × 4MODULE = 32.0L/min
運転圧力	UF入口 : 0.25-0.35MPa UF出口 : 0.05-0.1 MPa		
UF加圧ポンプ電気容量	3.7kW	5.5kW	11kW
プレフィルター	BAGフィルター エレメント25~50μm	BAGフィルター エレメント25~50μm	BAGフィルター エレメント25~50μm
材質	架台 : SS ポンプ・配管機器接液部 : SUS304・SCS13		
設置スペース	W1100 × L2350 × H2000	W1300 × L2500 × H2000	W1300 × L2800 × H2000

UFユニットフロー



POLYTECHS, INC.

株式会社ポリテックス

URL: www.polytechs.co.jp

本社 〒192-0045 東京都八王子市大和田町2-5-1
 TEL0426-31-4801 FAX0426-31-4802
 名古屋支店 〒467-0853 愛知県名古屋市瑞穂区内浜22-24
 TEL052-811-2373 FAX052-811-2383
 大阪支店 〒553-0002 大阪市福島区鷺洲3-10-13-101
 TEL06-4799-8860 FAX06-4799-8865
 山梨工場 〒408-0002 山梨県北杜市高根町村山北割1593
 TEL0551-47-4781 FAX0551-47-4782